



HAC-LH480P
低功率无线数传模块
使用手册 V2.2



深圳市华奥通通信技术有限公司
SHENZHEN HAC TELECOM TECHNOLOGY CO.,LTD



目 录

一、HAC-LH480P 微功率无线数传模块特点.....	1
一、HAC-LH480P 微功率无线数传模块特点.....	2
二、HAC-LH480P 的应用	3
三、HAC-LH480P 的使用方法	3
四、HAC- LH480P 系列的组网应用	10
五、HAC-LH480P 的技术指标	11

联系方式:

电话: +86-755-23981075/76/77/78/79

传真: +86-755-23981007

地址: 深圳市南山区西丽路 4227 号大学城创意园 2 栋 6 楼

邮箱: koala@rf-module-china.com

网址: www.haccomm.cn www.rf-module-china.com



一、HAC-LH480P 微功率无线数传模块特点

1. 微功率发射，最大发射功率 500mW。

2. 工作频率范围 470~490MHz。

3. 高抗干扰能力和低误码率。

基于 GFSK 的调制方式，采用高效前向纠错信道编码技术，提高了数据抗突发干扰和随机干扰的能力，在信道误码率为 10^{-3} 时，可得到实际误码率 $10^{-5} \sim 10^{-6}$ 。

4. 传输距离远。

在开阔视距情况下，天线放置高度位置 >2 米，可靠传输距离可达 2500m

5. 透明的数据传输。

提供透明的数据接口，能适应任何标准或非标准的用户协议。自动过滤掉空中产生的假数据(所收即所发)。

6. 多信道。

同一个频段可以按照用户需要提供多个信道，满足用户多种通信组合方式。(信道设置由串口命令设置，具体方法见 P5)

7. TTL 电平, UART 接口。

8. 大的数据缓冲区。

接口波特率等于空中有效波特率, 用户可设置: 1200、2400、4800、9600. 数据格式为 8N1/8E1/8O1 用户自定义, 可传输大数据帧, 用户编程更灵活。

9. 智能数据控制，用户无需编制多余的程序。

即使是半双工通信，用户也无需编制多余的程序，只要从接口收/发数据即可，其它如空中收/发转换，控制等操作，LH480P 自动完成。

10. 低功耗及休眠功能。

+5V 供电，接收电流 <50mA，发射电流 <400mA，休眠电流 <5uA。

11. 高可靠性，体积小、重量轻。

采用最新 EFM 系列 MCU，外围电路少，可靠性高，故障率低。



二、HAC-LH480P 的应用

无线抄表。

工业遥控、遥测。

自动化数据采集系统。

楼宇自动化、安防、机房设备无线监控。

POS 系统。

井下定位、报警。

三、HAC-LH480P 的使用方法

LH480P 提供 COM1(JP1 的 Pin3、Pin4)固定为 TTL 电平的 UART 串行口；COM2(JP1 的 Pin6、Pin7)可通过 JP2 的 D 位来选择接口方式：

D=1 (不插短路器) COM2 = RS-485

D=0 (插入短路器) COM2 = RS-232

可直接与 MCU 或其他智能设备连接使用。其使用方法如下：

1.电源：

电源电压+4.75~5.25V，请选择纹波系数较好的电源，与其它设备共用电源和地线时，请采用单点接入法。如果有条件，无线模块的信号采用光偶隔离，电源采用变压器隔离，则可达到最佳的通信效果，而且稳定可靠。

2.连接端子的定义：

LH480P 提供 1 个 9 针的连接器(JP1)，其定义及与终端的连接方法见表 1。

表 1：连接端子定义及连接方法

管脚	定义	说明	电平	输入/输出	备注
1	GND	电源地		电源地	
2	Vcc	电源 DC	+4.75~5.25V	Input	
3	Rx	UART 接收端	TTL	Input	COM1
4	Tx	UART 发送端	TTL	Output	
5	SET_EN	设置使能		Input	
6	A(TxD)	A/TxD		Input / output	COM2
7	B(RxD)	B/RxD		Input / output	
8	SLP/SET	休眠	TTL	Input	
9	RESET	复位信号	TTL	Input	

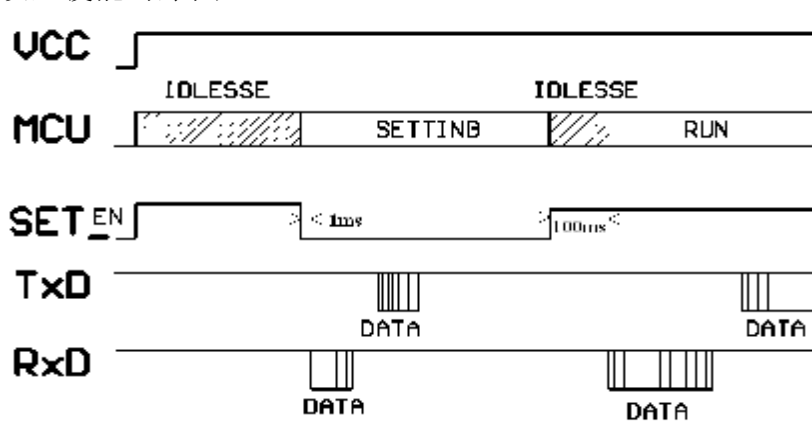
3. HAC-LH480P 功能指示灯：

- a、 模块上电，LED 指示灯会闪烁 1 次。
- b、 模块接收到空中有效数据后，LED 会连续闪烁。
- c、 模块接收到串口数据，转为空中发射，LED 会持续点亮。
- d、 模块进入参数设置状态时，LED 会持续点亮。
- e、 模块开放了休眠功能后，LED 的功能改变，休眠时灭，工作时亮。

4. HAC-LH480P 功能设定：

用户可以根据自己的需要对 HAC-LH480P 进行简单配置，以确定信道频率、接口波特率、数据格式、休眠功能。可以采用我公司提供的 UH_studio 软件和 LH480P 设置线进行设置。用户也可自行编程设置，自行设置时注意设置使能的控制（SET_EN）。当 HAC-LH480P 为空闲状态，SET_EN 置低电平 1ms 后，HAC-LH480P 进入设置状态；当 SET_EN 置高电平 100ms 后，HAC-LH480P 进入工作状态。

设置使能时序图：



HAC-LH480P 出厂默认设置为：0 信道、波特率为 9600bps、数据格式为 8N1、休眠功能关闭。同时当用户有具体要求时，出厂之前可以设置好。

5. 设置方法：

a、接口和数据格式

通过 HAC-LH480P UART 接口对其基本参数进行设置，采用 ASCII 码，也可采用十六进制数据，波特率为 9600，数据格式为 8N1。（注意进入设置状态时，HAC-LH480P 的波特率和数据格式为固定状态）

b、命令格式

	标识符	读写标志	命令字	参数	结束符
ASCII	\$	R / W	1byte	n byte	↵（回车）



十六进制	0x24	0x52/0x57	1byte	n byte	0x0D
------	------	-----------	-------	--------	------

- 标识符：\$—命令开始
- 读写标志：R—读取参数，W—写入参数
- 命令字：C—信道号，V—校验码，B—波特率，S—休眠功能使能
- 参数：参照命令释义
- 回车：命令结束标识（0x0D）

整个命令不区分字母大小写，在输入时若输入错误，可以按 Backspace 键（0x08）删除上一个字节，然后重新输入。

C、命令释义

●读取当前参数。例如初始信道为 0 信道，偶校验，1200bps，无休眠功能，则显示如下：

输入命令：

ASCII	\$R✓
十六进制	24 52 0D

返回：

ASCII	Channel: 0x00 (信道号: 0~31) Verify: 8e1 (校验位: 偶检验 8e1、奇检验 8o1、无检验 8n1) Baud rate: 1200 (波特率: 1200~9600) Sleep: Close (休眠功能: 关 Close、开 Open)
十六进制	20 20 43 68 61 6E 6E 65 6C 3A 20 30 0D 0A 20 20 20 56 65 72 69 66 79 3A 20 38 65 31 0D 0A 42 61 75 64 20 72 61 74 65 3A 20 31 32 30 30 20 0D 0A 20 20 20 20 53 6C 65 65 70 3A 20 43 6C 6F 73 65 0D 0A

- 写信道号参数：

输入命令：

ASCII	\$WC08✓
十六进制	24 57 43 30 38 0D

返回：

ASCII	Channel: 0x08 (信道号: 0~31)
十六进制	20 20 43 68 61 6E 6E 65 6C 3A 20 38 (32 33) 0D

	0A
--	----

注释：置新信道为 8。“\$WC”为写信道命令，参数取值为 00~31。当信道号小于 10 时，前面的 0 不可以省略。

●写校验码参数：

输入命令：

ASCII	\$WVE ✓
十六进制	24 57 56 45 0D

返回：

ASCII	Verify: 8e1
十六进制	20 20 20 56 65 72 69 66 79 3A 20 38 65 31 0D 0A

注释：置校验为偶校验。“\$WV”为写校验码命令，参数取值 N、O、E，分别表示 8n1、8o1、8e1。8 和 1 表示 8 位有效数据位、1 位起始位、1 位停止位。

●写波特率参数：

输入命令：

ASCII	\$WBD ✓
十六进制	24 57 42 44 0D

返回：

ASCII	Baud rate: 9600
十六进制	42 61 75 64 20 72 61 74 65 3A 20 39 36 30 30 20 0D 0A

注释：置波特率为 9600bps。“\$WB”为写波特率命令，参数取值 A、B、C、D，分别表示 1200bps、2400bps、4800bps、9600bps。

●写休眠使能参数：

输入命令：

ASCII	\$WSO ✓
十六进制	24 57 53 4F 0D

返回：

ASCII	Sleep: Open
十六进制	20 20 20 20 53 6C 65 65 70 3A 20 4F 70 65 6E 20 0D 0A

注释：打开休眠功能。“\$WS”为写休眠使能命令，参数取值 O、C 和其它字符，分别表示打开休眠功能（Open）和关掉休眠功能（Close）。

●写命令错误：



当标识符、读写标志、命令字出错时，返回：

ASCII	Error!
十六进制	45 72 72 6F 72 21 20 0D 0A

当标识符、读写标志、命令字正确，命令参数出错时，返回：

ASCII	Error!
十六进制	(命令标识:) 45 72 72 6F 72 21 20 0D 0A

注意：蓝色字体的字符是设置参数，设置参数不同，返回的字符也不同。

6. HAC-LH480P 信道频率：

信道号	频率(MHz)	信道号	频率(MHz)	信道号	频率(MHz)	信道	频率(MHz)
0	470.150	8	474.950	16	479.750	24	484.550
1	470.750	9	475.550	17	480.350	25	485.150
2	471.350	10	476.150	18	480.950	26	485.750
3	471.950	11	476.750	19	481.550	27	486.350
4	472.550	12	477.350	20	482.150	28	486.950
5	473.150	13	477.950	21	482.750	29	487.550
6	473.750	14	478.550	22	483.350	30	488.150
7	474.350	15	479.150	23	483.950	31	488.750

注意：各信道所对应的频点，可根据用户的需要由我公司进行调整。

7. 数据传输的注意要素：

a. 由于 HAC-LH480P 对用户数据进行了 FEC 纠错算法等数据处理，所以当一端 HAC-LH480P (A) 的 RxD 收到数据发射后，由另一端 HAC-LH480P(B) 收到数据由 TxD 输出之间有延时(ts)，波特率不同，其延时(ts)也不同。具体延时(ts)如下表：

波特率 (bps)	延时 ts (ms)
1200	80
2400	40
4800	20
9600	10

b. HAC-LH480P 在数据传输过程中，TxD 输出的数据之间有一定的间隔时间(td)，波特率不同，其间隔时间(td)。如果用户在 HAC-LH480P 的 TxD 端收数据时设置了 time-out，其 time-out 应该大于间隔时间(td)。具体间隔时间(td)如下表：

波特率 (bps)	最大间隔 td (ms)	波特率 (bps)	最大间隔 td (ms)
1200	40	4800	10
2400	20	9600	5

c. ts 时序图:

HAC-LH480P

(A)

RxD

HAC-LH480P

(B)

TxD

ts

td

d. 出错处理机制:

为了保证用户系统的可靠和稳定, 建议在使用 HAC-LH48S 系列模块, 加校验和或者 CRC 校验检错模式, 对错误资料重发。

e. 大数据量传输处理:

HAC-LH480P 系列模块理论上是可以发送无限长的资料包, 但不建议用户发送太长的资料包, 建议每包资料长度在 60~100B 之间, 一般不长于 120B, 同时建议用户程序采用 ARQ 的方式, 对错误资料包进行重发。分析如下:

假设通信实际误码率为 10^{-4} , 用户需要传送 1KB 约为 10Kbit 资料, 如果将 1KB 资料当成 1 包发送, 则理论上每次发送至少会有 1 位资料在接收时出错, 则这 1KB 资料永远不能正确的被接收。

如果将其分为 10 包, 每包资料 100B, 则发送 10 包后, 按概率只有 1 包会出错, 将出错的 1 包通过 ARQ 的形式重发 1 次, 则虽然多发了 1 包资料, 效率降低了约 10%, 但能保证资料全部被正确接收。

8. 支持的协议和传输容量:

HAC-LH480P 标准产品提供透明协议, 可支持用户的各种应用和协议。如果用户需要降低成本或减轻终端设备 CPU 的工作量, 我公司可在透明协议的基础上, 根据需要增加一些特定功能, 如寻址, 数据采集, 命令解释等功能。

9. 低功耗(休眠)功能说明:

为进一步降低能耗, HAC-LH480P 支持休眠功能, 进入休眠后, 电流消耗 $<5\mu\text{A}$ 。

注: 使用休眠功能需要取掉 D2 (ESD 保护器件, 位置在 JP1 的旁边, 见外型尺寸图), 电流才能降到 5uA 以下。

a. 休眠功能的使用:

JP1 第 8 脚是休眠控制信号, 该信号保持高电平时, HAC-LH480P 保持休眠状态,

由空闲转换为休眠可在上升沿后 1ms 内完成。如果休眠信号到来时，HAC-LH480P 正在接收空中数据或正在接收串口数据发射到空中，则当接收完该组数据后，HAC-LH480P 才进入休眠状态。

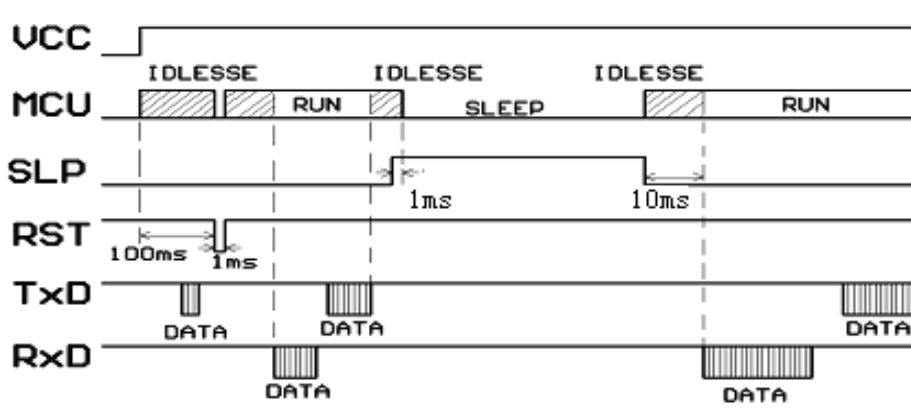
在 SLEEP 保持低电平则 HAC-LH480P 持续工作，由休眠转换为工作状态，下降沿后 12ms 内完成。

如果 HAC-LH480P 开放了休眠功能而不使用时，SLEEP 应可靠接 0 或地。

b. 使用休眠功能时的注意事项：

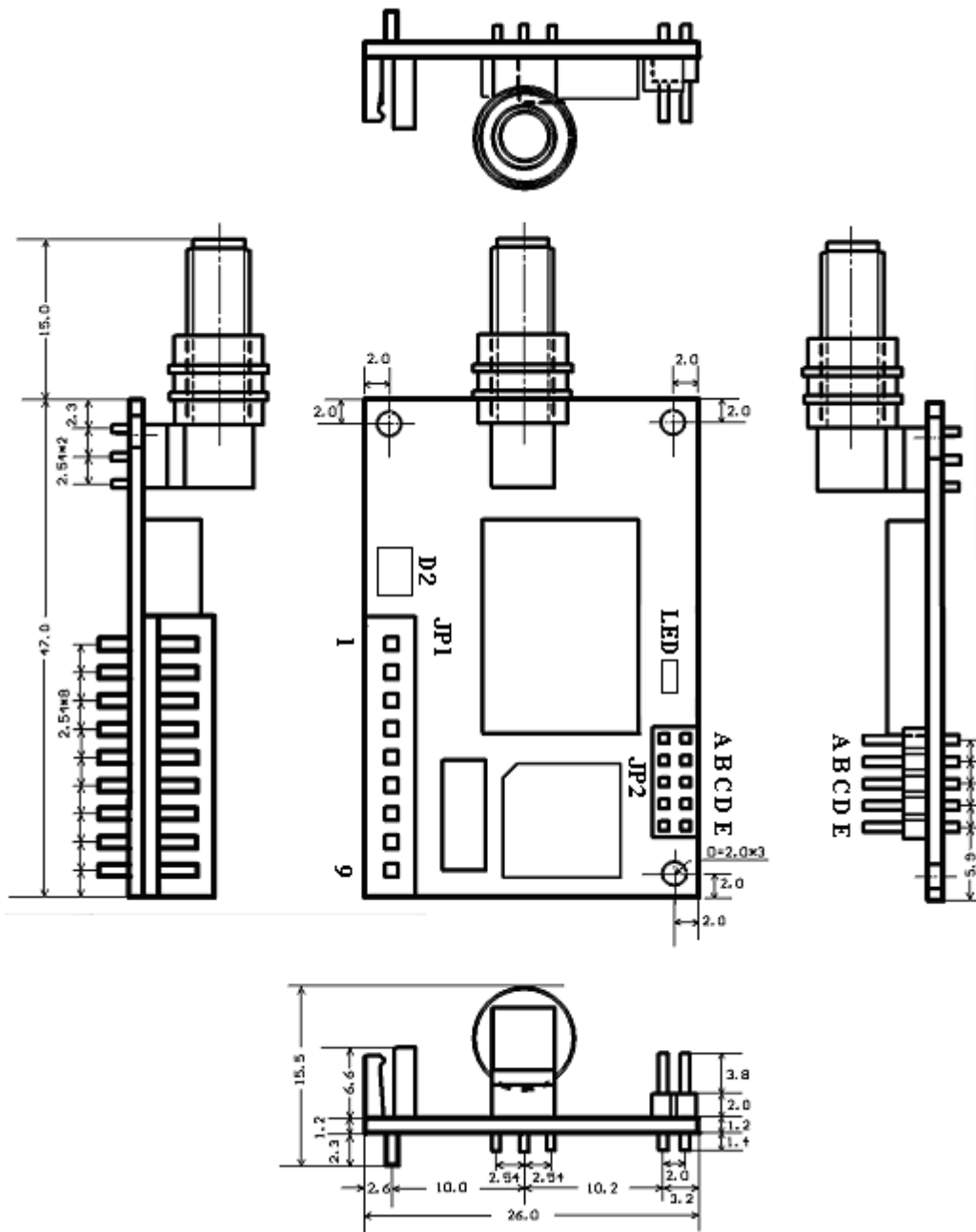
开放了休眠功能的 HAC-LH480P，在上电不当时(如开关抖动、打火、瞬间掉电又上电)，容易错误地进入休眠，所以建议用户在系统上电时，主 CPU 程序延时至少 500ms 后，给 HAC-LH480P 强制复位 1 次。此情况极少出现。

c. 休眠功能时序图：



10. 外型尺寸结构示意图：

下图为我公司标准产品的结构尺寸，为满足用户不同的结构需要，我公司也可为用户特别设计更小尺寸或不同形状的产品。(单位：mm)



四、HAC- LH480P 系列的组网应用

HAC- LH480P 的通信信道是半双工的，最适合点对多点的通信方式，这种方式首先需要设 1 个主站，其余为从站，所有站都编一个唯一的地址。通信的协调完全由主站控制，主站采用带地址码的数据帧发送数据或命令，从站全部都接收，并将接收到的地址码与本地地址码比较，不同则将数据全部丢掉，不做任何响应；地址码相同，则证明数据是给本地的，从站根据传过来的数据或命令进行不同的响应，将响应的数据发送回去。这些工作都需要上层协议来完成，并可保证在任何一个瞬间，通信网中



只有一个电台处于发送状态，以免相互干扰。

HAC-LH480P 也可以用于点对点通信，使用更加简单，在对串口的编程时，只要记住其为半双工通信方式，时刻注意收发的来回时序就可以了。

五、HAC-LH480P 的技术指标

调制方式:	GFSK
工作频率:	470~490MHz
发射功率:	500mw
接口速率:	1200/2400/4800/9600,
接收灵敏度:	-118
接口数据格式:	8N1/8E1/8O1
工作温度:	-20℃~70℃(商业级, 默认) -40℃~80℃(工业级)
尺寸:	47mm×26mm×10mm
电源:	+4.75~5.25VDC
发射电流:	<400 mA
接收电流:	<50mA
休眠电流:	<5μA
工作湿度:	10%~90%相对湿度, 无冷凝